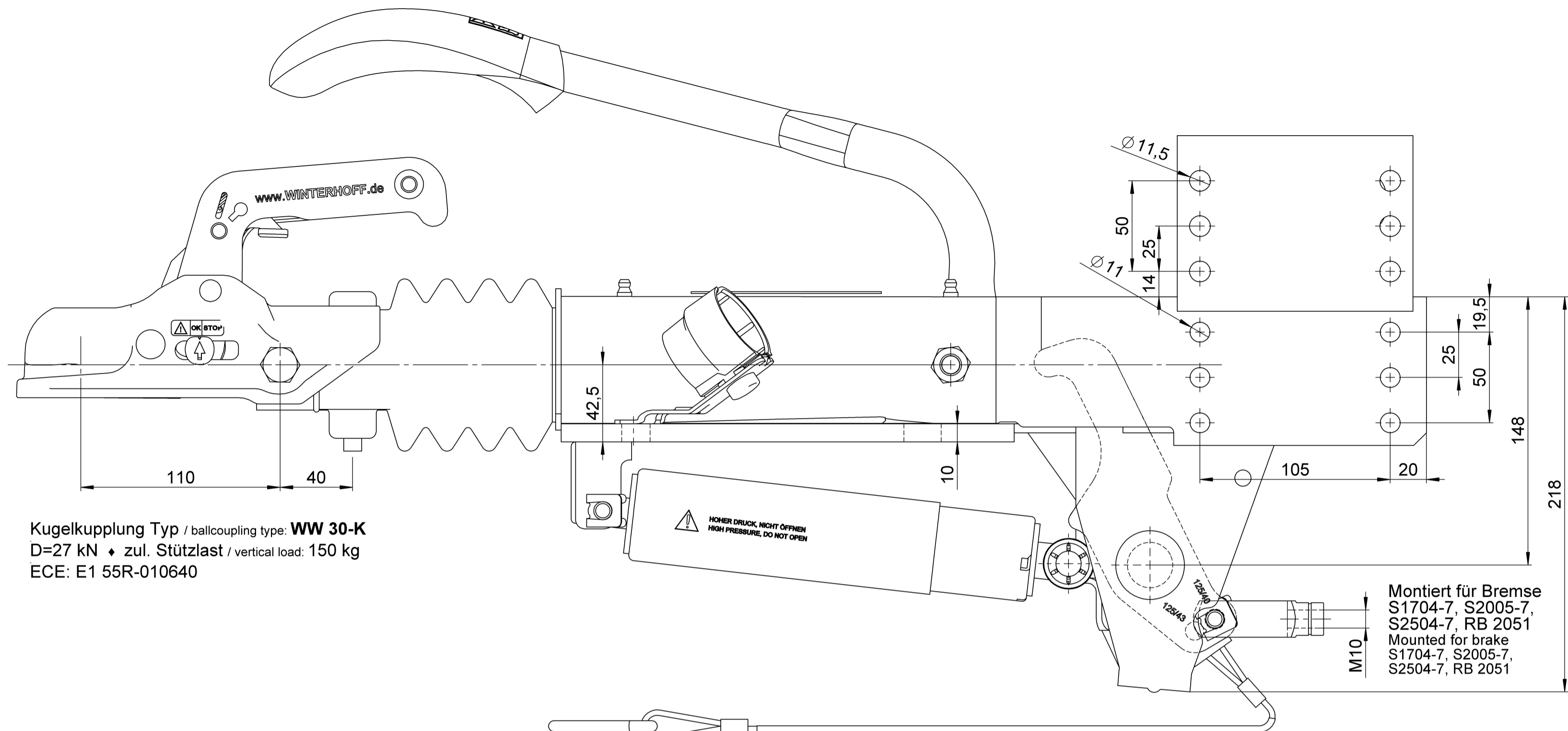
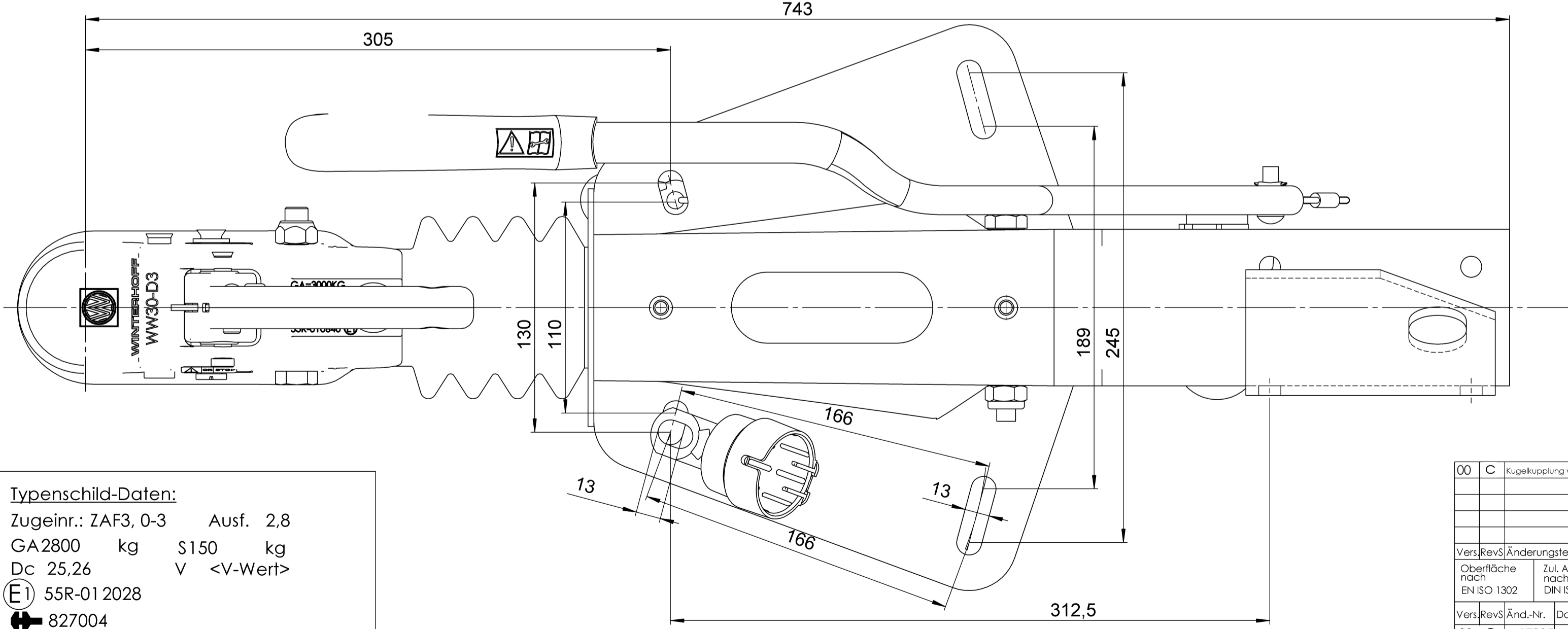


Schutzvermerk nach DIN ISO 16016 beachten!!!  
 Schutzvermerk nach DIN ISO 16016 beachten  
 © Alle Rechte bei AL-KO, auch für Schutzrechtsanmeldungen. Alle Verfügungsbefugnisse, wie Kopie- und Weitergaberechte, bei uns.



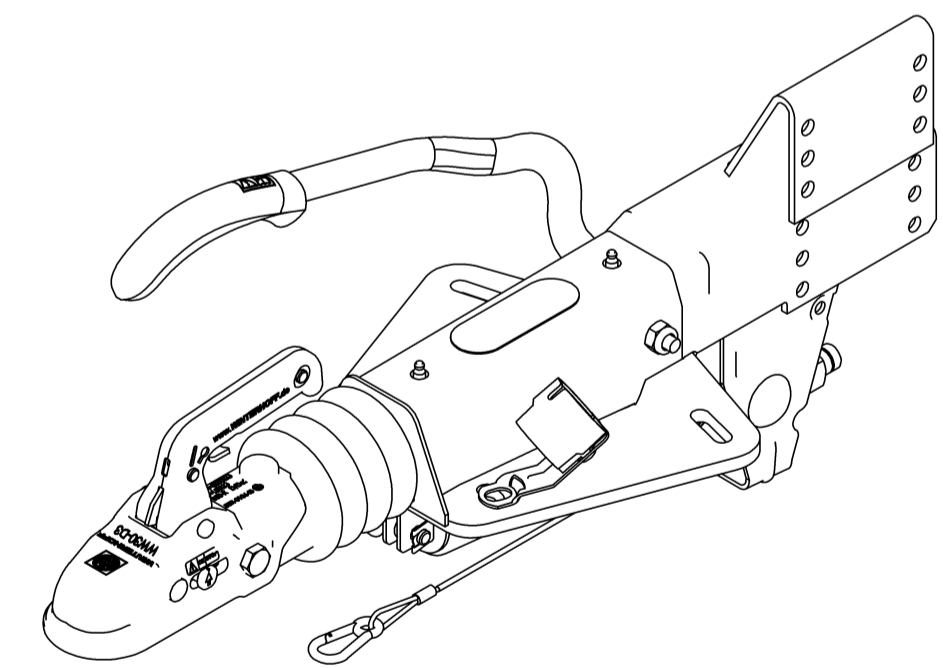
Kugelkupplung Typ / ballcoupling type: **WW 30-K**  
 D=27 kN ♦ zul. Stützlast / vertical load: 150 kg  
 ECE: E1 55R-010640

Montiert für Bremse  
 S1704-7, S2005-7,  
 S2504-7, RB 2051  
 Mounted for brake  
 S1704-7, S2005-7,  
 S2504-7, RB 2051



**Typenschild-Daten:**  
 Zugeinr.: ZAF3, 0-3    Ausf. 2,8  
 GA2800    kg    S150    kg  
 Dc 25,26    V <V-Wert>  
 E1 55R-01 2028  
 827004  
 AE-Typ: AE3,0-3    Ausf. 2,8  
 GA 1800-2800    kg    S150    kg  
 ECE-Prüfprot.-Nr.: 13R-AR1041  
 Kundeninfo: <Kundeninfo>

4019260	AE MONT ZAF 3,0-3 A. 2,8 110-130_189-245
	lose beigelegt    supplied loose
4017137	BEDIENUNGSANL ZAF 3,0-3
2182600004	STECKERHALTER KPL 7/13POL RAL9017



freigegeben

00	C	Kugelkupplung war EM 300 R-B																			
Vrs,RevS		Änderungstext		Oberfläche nach EN ISO 1302		Zul. Abweichung nach DIN ISO 2768-M		Werkstoff		Norm		Halbzeug		Norm		Material:					
00		A17335		11.01.2021		SCHMIDTP		Gewicht		KG		Bearb. Name: SCHMIDTP		Datum: 22.03.2006		Benennung		Referenz-Nr.: -			
<b>AE KPL ZAF 3,0-3 A. 2,8 110-130_189-245</b>																					
<b>AL-KO</b>										Materialnr./Zeichnungsnr.					Klass.-Nr.						
Technology Paderborn D-33104 Paderborn										<b>4014430</b>					48.44.581						
Urspr.										Ers. f. 48.44.581.201					Ers. d.						
Maßstab										1:2		Bl.-Nr. 1		Bl.-Anz. 1		Format A2					

4014430 / Dienstag, 12. Januar 2021 13:05:40

Vorlage Vers. 4.6/07/03.2019